

**ΟΔΗΓΙΕΣ ΧΡΗΣΗΣ ΓΙΑ ΤΑ  
ΒΥΘΟΜΕΤΡΑ/ΑΝΙΧΝΕΥΤΕΣ ΨΑΡΙΩΝ  
FISHFINDER 90/140**

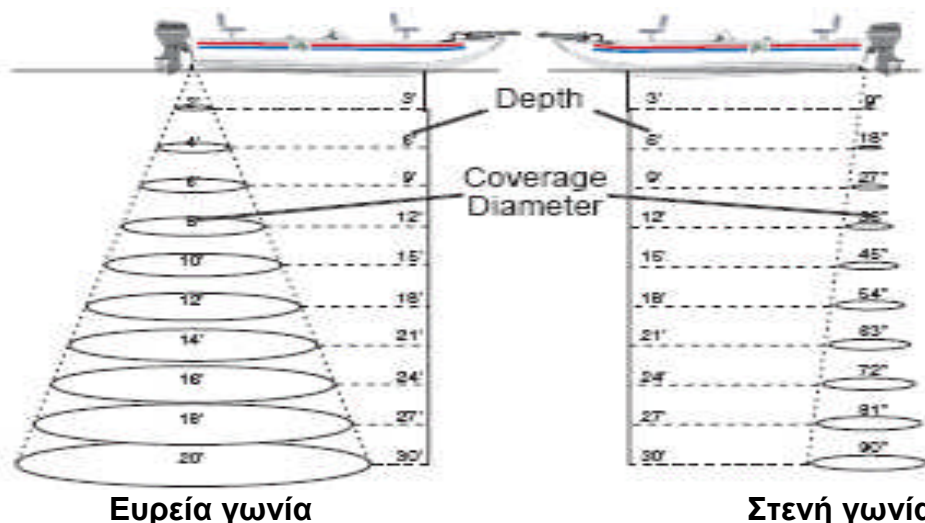


# ΕΙΣΑΓΩΓΗ

## ΓΙΑ ΝΑ ΚΑΤΑΛΑΒΕΤΕ ΤΟ ΒΥΘΟΜΕΤΡΟ

### Αισθητήριο

Τα «μάτια» και τα «αυτιά» του βυθομέτρου σας. Το αισθητήριο εκπέμπει ηχητικά κύματα προς το βυθό, σε κωνικό σχήμα: όσο μεγαλύτερη η γωνία του κώνου, τόσο μεγαλύτερη η περιοχή κάλυψης σε δεδομένο βάθος. Ένα αισθητήριο με μεγάλη γωνία λειτουργεί καλύτερα σε ρηχά νερά, ενώ ένα με πιο στενή γωνία έχει καλύτερη απόδοση για βαθιά νερά. Όπως βλέπετε και στο πιο κάτω γράφημα, στα 30 πόδια βάθος, η στενή γωνία καλύπτει μια περιοχή με διάμετρο 6 πόδια. Η ευρεία γωνία καλύπτει μεγαλύτερο χώρο, αλλά με απώλειες λεπτομερειών του βυθού και της δομής του. Στα 30 πόδια η ευρεία γωνία καλύπτει μια περιοχή με διάμετρο 20 πόδια.

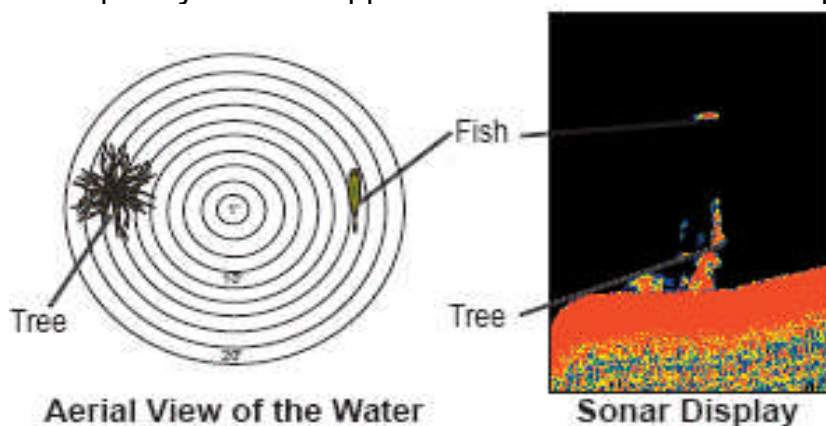


### Πώς λειτουργεί το βυθόμετρο

Το μηχανήμα λειτουργεί εκπέμποντας ηχητικά κύματα προς το βυθό μιας λίμνης, ενός ποταμού ή της θάλασσας, σε σχήμα κώνου. Όταν το κύμα αυτό «χτυπήσει» σε κάποιο αντικείμενο, στο βυθό ή σε ψάρι, τότε ο ήχος αντανακλάται στο αισθητήριο, το οποίο συλλέγει τους ήχους αυτούς και τους στέλνει στο βυθόμετρο για να εμφανιστούν με τη σειρά με την οποία λαμβάνονται. Όσο ισχυρότερο είναι το ηχητικό σήμα που επιστρέφει, τόσο πιο σκούρο (έως μαύρο) είναι το χρώμα με το οποίο εμφανίζεται.

### Τι δείχνει το γράφημα

Θυμηθείτε ότι στην οθόνη σας εμφανίζεται μια δυσδιάστατη (2-D) εικόνα του υποθαλάσσιου περιβάλλοντος και όχι τρισδιάστατη (3-D). Με άλλα λόγια, το μηχανήμα έχει τη δυνατότητα να σας δείξει ότι έλαβε επιστροφές ηχοκυμάτων από ψάρια κτλ, αλλά δεν μπορεί να καθορίσει ακριβώς σε ποιο σημείο αυτά τα ψάρια βρίσκονται. Έτσι, στο πιο κάτω γράφημα, το βυθόμετρο δεν μπορεί να σας δείξει που ακριβώς είναι το ψάρι(fish) σε σχέση με το δέντρο(tree). Αυτό που σας δείχνει είναι το βάθος στο οποίο βρίσκεται κάθε ένα από τα αντικείμενα.

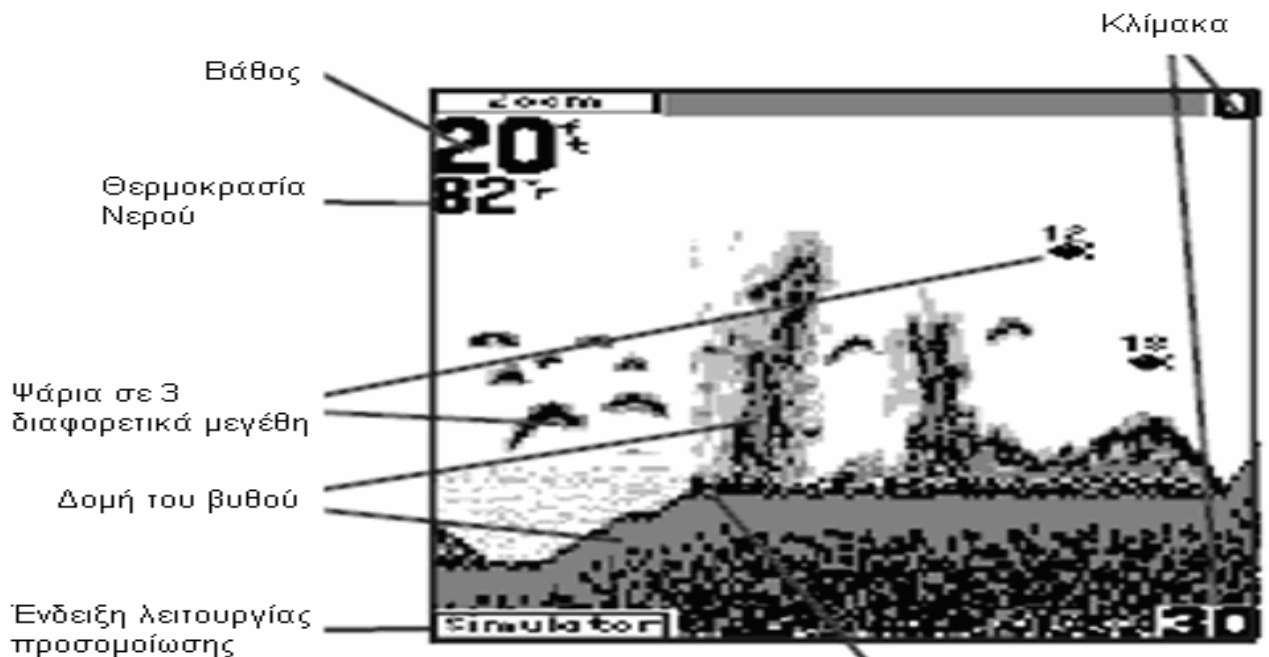


## Χρησιμοποιώντας τη λειτουργία προσομοίωσης

Χρησιμοποιείστε τη λειτουργία προσομοίωσης για να εξασκηθείτε και να μάθετε τη λειτουργία του βυθομέτρου. Αν το βυθόμετρο μόλις ενεργοποιηθεί δεν εντοπίζει κάποιον αισθητήρα, τότε αυτόματα μπαίνει σε λειτουργία προσομοίωσης.

Ενώ είναι σε λειτουργία προσομοίωσης, το βυθόμετρο παρουσιάζει μια εικόνα βυθού και μπορείτε να το χειριστείτε σαν να είστε στο νερό. Οι μόνες επιλογές που δεν λειτουργούν είναι της ευαισθησίας και της αυτόματης ευαισθησίας. Αν για δύο λεπτά δεν πατήσετε κανένα κουμπί, ενώ είσαστε στη λειτουργία προσομοίωσης, τότε επανέρχονται οι προεπιλεγμένες ρυθμίσεις.

Για να διακόψετε τη λειτουργία προσομοίωσης, απλά απενεργοποιείστε το βυθόμετρο σας.



Σχήμα και τύπος βυθού

## Οι πληροφορίες που σας δίνονται

### Βάθος

Εμφανίζει το βάθος καθώς κινείστε και κάνει ένα ηχητικό σήμα όταν φτάσετε σε ένα συγκεκριμένο βάθος που θέλετε. Η κλίμακα βάθους φαίνεται στο πάνω δεξιό και κάτω δεξιό μέρος της οθόνης.

### Θερμοκρασία νερού

Εμφανίζεται στην οθόνη (κάτω από το βάθος) τη θερμοκρασία του νερού στο σημείο του αισθητηρίου.

### Ψάρια

Εμφανίζει τα ψάρια είτε σαν αψίδες είτε με τρία διαφορετικά μεγέθη και μπορεί να κάνει ηχητικό σήμα όταν εντοπίσει ψάρια.

### Θερμοκλινές και δομή βυθού

Χάρη στην τεχνολογία SeeThru της Garmin, το βυθόμετρό σας εντοπίζει τα ψάρια ακόμη και μέσα στις θερμοκλινές και σε άλλα αντικείμενα του βυθού (π.χ. θάμνοι).

### Είδος βυθού

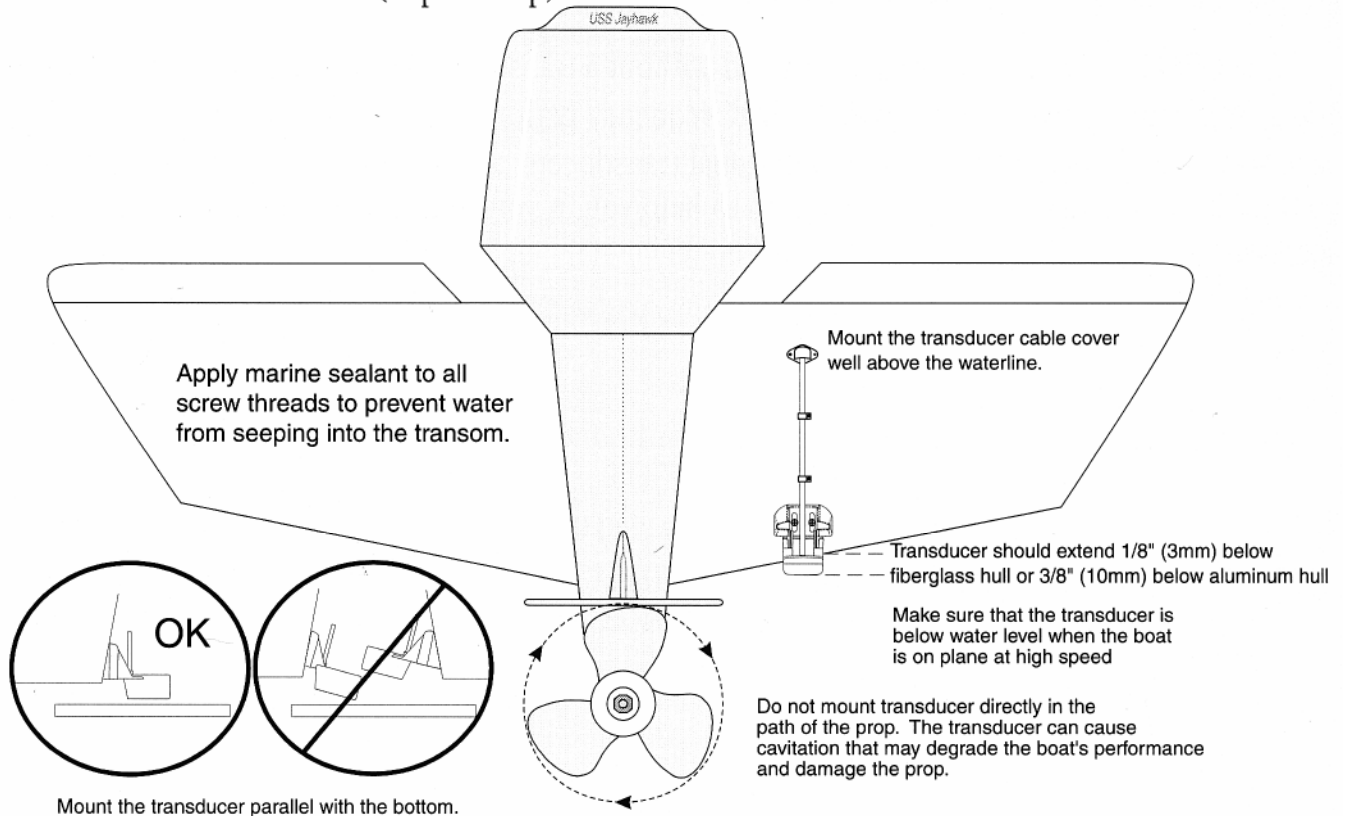
Χάρη στο μοναδικό σύστημα DCG (Depth Control Gain) της Garmin, εμφανίζεται στην οθόνη του βυθομέτρου μία πεντακάθαρη εικόνα του βυθού και των στοιχείων του.

## ΟΔΗΓΙΕΣ ΕΓΚΑΤΑΣΤΑΣΗΣ

### Εγκατάσταση αισθητηρίου πρύμνης («transom»).

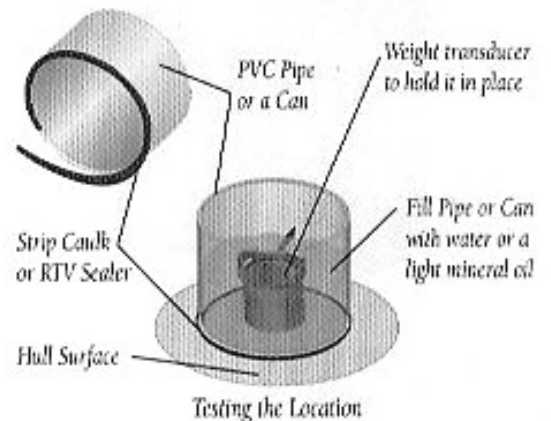
Χρησιμοποιήστε το κατάλληλο μονωτικό υλικό για να εμποδίσετε εισροή νερού. Τοποθετήστε το αισθητήριο παράλληλα με τον πάτο του σκάφους (και όχι σε γωνία). Προσέξτε να μην είναι το αισθητήριο στην ίδια ευθεία με την προπέλα γιατί υπάρχει κίνδυνος να μειωθεί τόσο η απόδοση του αισθητηρίου όσο και η ταχύτητα του σκάφους.

#### Transom Mount Transducer (depth/temp)



Για να αποφύγετε την εγκατάσταση ενός «περαστού» αισθητηρίου («thru-hull»), μπορείτε να τοποθετήσετε ένα **αισθητήριο πρύμνης μέσα στο σκάφος** («shoot-thru-hull») χρησιμοποιώντας εποξική κόλλα (όχι σιλικόνη), αλλά μόνο εάν το σκάφος είναι από fiberglass. Προσοχή: αν τοποθετήσετε αισθητήριο που δείχνει και θερμοκρασία νερού, η ένδειξη σ' αυτή την περίπτωση θα αφορά τη θερμοκρασία που έχει το σκαρί. Το αισθητήριο πρέπει να εγκατασταθεί σε σημείο με συμπαγές και στεγνό fiberglass.

Για να το δοκιμάσετε, βάλτε το στο νερό και σημαδέψτε στο βυθό. Βάλτε το αισθητήριο στη συσκευή τεστ (όπως φαίνεται στο διάγραμμα) και, αν η απόδοση του βυθομέτρου είναι μειωμένη, δοκιμάστε κάποιο άλλο σημείο. Για να το εγκαταστήσετε, πρώτα περάστε με γυαλόχαρτο την επιφάνεια του σκάφους και την επιφάνεια του αισθητηρίου. Φτιάξτε ένα «φράγμα» με μονωτικό υλικό, περίπου 7-8 χιλιοστά ψηλό, και βάλτε μέσα περίπου 3-4 χιλιοστά εποξική κόλλα. Τοποθετήστε το αισθητήριο, προσέχοντας να μην υπάρχουν κενά αέρα στην κόλλα. Αφήστε 24 ώρες να στεγνώσει καλά.



## ΤΟ ΠΛΗΚΤΡΟΛΟΓΙΟ



**ΒΕΛΑΚΙΑ:** Το πάνω και το κάτω βελάκι επιλέγει κάποια ρύθμιση στο μενού, στην μπάρα ρυθμίσεων στην οθόνη. Το Fishfinder 140 έχει και βελάκια δεξιά και αριστερά όπως στη φωτογραφία τα οποία βοηθούν στην πλοήγηση μέσα στο μενού.

**ENTER:** Ενεργοποιεί την επιλογή ή τη ρύθμιση που θέλετε.

**MENU:** Εμφανίζει το μενού ρυθμίσεων.

**POWER/BACKLIGHT:** Ανοίγει και κλείνει το μηχάνημα όταν το κρατήσετε πατημένο. Προσαρμόζει το φωτισμό και την αντίθεση της οθόνης όταν το πατήσετε μία φορά (πατήστε το επανειλημμένα για να αλλάξει ο φωτισμός).

## ΒΑΣΙΚΕΣ ΛΕΙΤΟΥΡΓΙΕΣ

**Ενεργοποιώντας το βυθόμετρο:**

Πατήστε το κουμπί **POWER**.

**Απενεργοποιώντας το βυθόμετρο:**

Πατήστε συνεχόμενα το κουμπί **POWER**.

**Αλλάζοντας το φωτισμό και την αντίθεση της οθόνης:**

Πατήστε το κουμπί **POWER** επανειλημμένα για να αλλάξει ο φωτισμός. Οι επιλογές είναι off, low και high. Στην πρώτη η οθόνη είναι χωρίς φωτισμό, στη δεύτερη με χαμηλό και στην Τρίτη με έντονο φωτισμό.

Για να δείτε ή να αλλάξετε τις ρυθμίσεις στο βυθόμετρο σας, μπορείτε να επιλέξετε μεταξύ δυο διαφορετικών μενού: το Κεντρικό μενού και το μενού Ρυθμίσεων.

**Για να αλλάξετε μια ρύθμιση:**

1. Πατήστε **MENU** και θα οδηγηθείτε στο κεντρικό μενού.
2. Χρησιμοποιήστε τα βελάκια για να δείτε όλες τις επιλογές και πατήστε **ENTER** για να εμφανιστούν οι ρυθμίσεις που ζητάτε.

Αν επιλέξετε **Ρύθμιση** εμφανίζεται το μενού ρυθμίσεων. Παρακάτω παρουσιάζονται οι λειτουργίες του.

3. Για να επιλέξετε μια ρύθμιση, χρησιμοποιήστε πάλι τα βελάκια και πατήστε **ENTER**.

## Χρησιμοποιώντας το Κύριο Μενού (MAIN MENU)

Μέσα από το κύριο μενού μπορείτε να αλλάξετε τις ρυθμίσεις της κλίμακας, της ευαισθησίας, της ταχύτητας κύλισης της οθόνης, του ζουμ και της εμφάνισης.

- Για να δείτε τις τρέχουσες ρυθμίσεις του μενού, πατήστε **MENU**.



- Για να βγείτε από ένα παράθυρο επιλογών πατήστε **MENU**.
- Για να αλλάξετε γρήγορα μια ρύθμιση σε μια επιλογή που εμφανίζεται στην πάνω αριστερή γωνία της οθόνης (π.χ., την επιλογή των ορίων – RANGE όπως φαίνεται στην παραπάνω οθόνη) πατήστε ένα από τα βελάκια.

## Επιλογές και Ρυθμίσεις

Οι παρακάτω ρυθμίσεις επαναφέρονται στις προεπιλεγμένες τιμές κάθε φορά που ενεργοποιείτε το βυθόμετρο.

### Όρια

Μπορείτε να αλλάξετε την κλίμακα της εμφάνισης του βάθους. Προεπιλεγμένη ρύθμιση είναι το αυτόματο (Auto), αλλά μπορείτε να θέσετε μία τιμή μέγιστου βάθους που θα εμφανίζει, από 5 έως 600 πόδια (1,5 έως 185 μέτρα).

### ΕΥΑΙΣΘΗΣΙΑ

Η ρύθμιση αυτή σας επιτρέπει να ελέγχετε την ευαισθησία του αισθητηρίου, δηλαδή το τι βλέπετε στην οθόνη. Για να βλέπετε περισσότερες λεπτομέρειες, αυξήστε την ευαισθησία του αισθητηρίου, ενώ για να βλέπετε λιγότερες λεπτομέρειες, μειώστε την ευαισθησία..

### ΚΥΛΙΣΗ

Ορίζει την ταχύτητα κύλισης της οθόνης από δεξιά προς τα αριστερά. Αν το σκάφος σας είναι ακίνητο ή τα γραφικά της οθόνης κινούνται πολύ γρήγορα, τότε μπορείτε να επιλέξετε να γίνετε πιο αργά η κίνηση για να έχετε καλύτερη εικόνα. Οι ρυθμίσεις που μπορείτε να επιλέξετε είναι **ΓΡΗΓΟΡΑ**(αυτή είναι η προεπιλογή του μηχανήματος), **ΜΕΣΑΙΟ** (μεσαία ταχύτητα), **ΑΡΓΑ** (αργή ταχύτητα), και **ΠΑΥΣΗ** (σταματημένη οθόνη).

### ΖΟΥΜ

Σας επιτρέπει να επιλέξετε γρήγορα μία κλίμακα ζουμ. Η προεπιλογή του μηχανήματος είναι το **Off**. Υπάρχουν ακόμη οι επιλογές του 2x και του 4x.

### ΕΙΚΟΝΑ

Η ρύθμιση αυτή είναι διαθέσιμη όταν η κλίμακα του Zoom είναι στο 2x ή στο 4x . Μπορείτε να επιλέξετε μια συγκεκριμένη περιοχή για να τη δείτε σε όλη την οθόνη σε μεγέθυνση. Μπορείτε επίσης να επιτρέψετε το βυθόμετρο σας να επιλέξει αυτόματα ποια περιοχή θα εμφανίσει σε μεγέθυνση με βάση το βυθό της θάλασσας.

## Χρησιμοποιώντας το Μενού Ρυθμίσεων Συσκευής (ΡΥΘΜΙΣΗ)

Για να εισέλθετε στο μενού Ρυθμίσεων:

1. Πατήστε το **MENU**. Θα εμφανιστεί το κεντρικό μενού
2. Χρησιμοποιήστε τα βελάκια για να πάτε στο **ΡΥΘΜΙΣΗ**, και πατήστε **ENTER**. Θα σας εμφανιστούν οι επιλογές

### Επιλογές και Ρυθμίσεις

Οι αλλαγές σας στις παρακάτω ρυθμίσεις επαναφέρονται στις προεπιλεγμένες τιμές μόνο μόλις πατήσετε **ΝΑΙ** στην επιλογή για ενεργοποίηση των προεπιλογών.

#### Αλάρμ

##### Μπαταρία

Εκπέμπει ένα ηχητικό σήμα όταν η μπαταρία είναι σε σημείο να αποφορτιστεί. Οι επιλογές ρυθμίσεων είναι **Off** (προεπιλεγμένη) και **8.5-16.0** volt υπόλοιπο μπαταρίας.

##### Βάθος (ΡΗΧΑ νερά, ΒΑΘΕΙΑ νερά)

Μπορείτε να θέσετε μία τιμή για αλάρμ για ρηχά ή βαθιά νερά, από **1.0-600** πόδια (185 μέτρα) ή να αφήσετε την προεπιλεγμένη ρύθμιση (**Off**) αν δεν θέλετε αλάρμ ρηχών.

#### Αλάρμ ψαριών

Μπορείτε να ρυθμίσετε τη συσκευή να εκπέμπει ένα ηχητικό σήμα όταν εντοπίζει ψάρια. Οι διαθέσιμες επιλογές είναι **On** και **Off**(προεπιλεγμένη).

#### Γραφικά

##### Σύμβολα Ψαριών

Με τη ρύθμιση αυτή καθορίζετε την ποσότητα των υποθαλάσσιων πληροφοριών που θα εμφανίζονται στην οθόνη. Όταν χρησιμοποιείτε ευρεία δέσμη τα σύμβολα των ψαριών που βρίσκονται στα πλάγια του σκάφους εμφανίζονται μόνο με το περίγραμμα τους. Τα ψάρια που είναι ακριβώς κάτω από το σκάφος εμφανίζονται μαύρα. Η προεπιλεγμένη επιλογή είναι το **Off**. Μπορείτε να επιλέξετε μεταξύ των παρακάτω συμβόλων:

**Off**

- Εμφανίζονται όλες οι διαθέσιμες πληροφορίες για το υποθαλάσσιο περιβάλλον.



- Εμφανίζονται τα ψάρια σαν σύμβολα και οι πληροφορίες περιβάλλοντος



- Εμφανίζονται τα ψάρια, το βάθος τους και οι πληροφορίες περιβάλλοντος



- Εμφανίζονται μόνο τα ψάρια



- Εμφανίζονται μόνο τα ψάρια και το βάθος τους, χωρίς άλλες πληροφορίες του περιβάλλοντος.

#### Δέσμη

Ελέγχει την γωνία της δέσμης του αισθητήρα. Πλατιά δέσμη (**ΠΛΑΤΙΑ**) σας επιτρέπει να δείτε περισσότερα ψάρια στα ρηχά νερά, ακόμα και αν βρίσκονται στα πλαϊνά του σκάφους. Μπορείτε επίσης να επιλέξετε στενή δέσμη (**ΣΤΕΝΗ**), η οποία είναι και η προεπιλεγμένη ρύθμιση.

## **Επιφάνεια Βυθού**

Όταν είναι ενεργοποιημένη (**On**), η **επιφάνεια του βυθού** υποδεικνύει τη σκληρότητα του βυθού, για να μπορείτε έτσι να προσδιορίσετε τη δομή του. Η λεπτή λευκή γραμμή δηλώνει ότι ο βυθός είναι μαλακός (π.χ. άμμος), ενώ η παχύτερη λευκή γραμμή δηλώνει ότι ο βυθός είναι σκληρός (π.χ. βράχος). Μπορείτε να απενεργοποιήσετε τη λειτουργία αυτή (**Off**) και ο βυθός θα εμφανίζεται με μια παχιά μαύρη γραμμή, χωρίς πληροφορίες για τη σκληρότητά του. Η προεπιλογή εδώ είναι **On**, δηλαδή ενεργοποιημένη.

## **Αυτόματη ρύθμιση ευαισθησίας**

Ελέγχει την ένταση των μεταβολών της ευαισθησίας. Όσο υψηλότερη η ρύθμιση, τόσο περισσότεροι στόχοι-ψάρια εμφανίζονται στην οθόνη. Όσο χαμηλότερη η ρύθμιση, τόσο καλύτερο γίνεται το φιλτράρισμα στην προβολή. Οι ρυθμίσεις είναι υψηλή, μέτρια, που είναι και η προεπιλεγμένη, και χαμηλή .

## **Νούμερα**

### **Μέγεθος**

Καθορίζει το μέγεθος των πληροφοριών για το βυθό, τη θερμοκρασία και τη μπαταρία. Οι επιλογές είναι μικρό και μεγάλο, το οποίο είναι η προεπιλογή του μηχανήματος.

## **Μπαταρία**

Επιλέγετε αν θέλετε να εμφανίζεται η τάση της μπαταρίας. Οι ρυθμίσεις είναι απόκρυψη (**ΚΡΥΨΕ**), το οποίο είναι η προεπιλογή , και εμφάνιση (**ΔΕΙΞΕ**).

## **Θερμοκρασία νερού (Water Temperature)**

Καθορίζει αν θα εμφανίζεται στην οθόνη η θερμοκρασία του νερού. Αυτή η επιλογή είναι δυνατή μόνο αν έχετε αισθητήριο που έχει αυτή τη δυνατότητα. Οι ρυθμίσεις είναι απόκρυψη (**ΚΡΥΨΕ**), και **ΑΥΤΟΜΑΤΟ**, το οποίο είναι η προεπιλογή.

## **Μονάδες μέτρησης**

Μπορείτε να επιλέξετε εμφάνιση των μετρήσεων βάθους σε πόδια (**ΠΟΔΙΑ**—προεπιλεγμένο), μέτρα (**ΜΕΤΡΑ**) ή οργιές (**ΟΡΓΙΕΣ**). Επίσης μπορείτε να επιλέξετε τη μονάδα μέτρησης της θερμοκρασίας μεταξύ **Φαρενάιτ** και **Κελσίου**. Εδώ η προεπιλογή είναι **Φαρενάιτ**.

## **Σύστημα**

### **Προσομοίωση**

Μπορείτε να θέσετε τη συσκευή σε προσομοίωση για να μάθετε τις λειτουργίες του καλύτερα. Αν είναι σε προσομοίωση, υπάρχει μία σημείωση στο κάτω μέρος της οθόνης. Αν η συσκευή ανοίξει και δεν βρει αισθητήριο βυθομέτρου, θα τεθεί αυτόματα σε λειτουργία προσομοίωσης.

## **Γλώσσα**

Μπορείτε να επιλέξετε τη γλώσσα που επιθυμείτε.

## **Ήχοι**

Ελέγχει όλους τους ήχους του βυθομέτρου. Μπορείτε να τους απενεργοποιήσετε (**Off**) ή να τους ενεργοποιήσετε (**On** - προεπιλεγμένο).

## **Αντίθεση**

Μπορείτε να ρυθμίσετε την αντίθεση της οθόνης σε περίπτωση ηλιοφάνειας ή αλλαγής της οπτικής σας γωνίας. Χρησιμοποιείτε τα βελάκια για να αυξήσετε ή να μειώσετε την αντίθεση της οθόνης.

## **Προεπιλεγμένα**

Επαναφέρει όλες τις ρυθμίσεις στις προεπιλεγμένες

## Διατήρηση της συσκευής σας

Η συσκευή σας έχει κατασκευαστεί από υψηλής ποιότητας υλικά και δεν απαιτείται καμία συντήρηση, εκτός από τον **καθαρισμό** της.

Μπορείτε να καθαρίσετε το **εξωτερικό μέρος** της συσκευής (εκτός από την οθόνη), πρώτα με ένα υγρό πανί και μετά με ένα στεγνό. Αποφύγετε τα χημικά καθαριστικά.

Η **οθόνη** πρέπει να καθαριστεί με ένα μαλακό, καθαρό και χωρίς χνούδια πανί. Μπορείτε να χρησιμοποιήσετε υγρό φακών επαφής ή νερό αλλά μετά καθαρίστε καλά την οθόνη με ένα στεγνό πανί.

**Αποθήκευση:** μην αφήνετε τη συσκευή σε ακραίες καιρικές συνθήκες, όπως στην υπερβολική ζέστη ενός πορτ-μπαγκάζ αυτοκινήτου.

**Βύθιση στο νερό:** η συσκευή σας είναι πλήρως αδιάβροχη, σύμφωνα με το στάνταρντ IEC 60529 IPX7 (αδιάβροχη και βυθιζόμενη στο 1 μέτρο για μισή ώρα).